

EINZELENTLÜFTUNGSGERÄTE NACH DIN 18017-3

Lüftermotoren VARIO

**Montage und Betrieb der Lüftermotoren
inkl. Ansaugset in VARIO Aufputz- und
Unterputzgehäusen**



Art.-Nr. 4751-00 KW 41/2019 DE



Inhalt

1	Einleitung	5
1.1	Hinweise zur Montage- und Betriebsanleitung	5
1.2	Beschreibung	5
1.3	Zielgruppe	5
1.4	EU-Konformitätserklärung	6
1.5	Allgemeine bauaufsichtliche Zulassungen (gültig für Deutschland)	6
1.6	Typenschild	6
1.7	Technische Daten	7
1.8	Lagerung	7
1.9	Umweltfreundliche Entsorgung	7
1.10	Übersicht über die Ausgabestände	7
1.11	Erklärung der Symbole	7
2	Sicherheitshinweise	8
2.1	Gefahrenklassifizierung	8
2.2	Hinweise zur Betriebssicherheit der Lüftungsgeräte	8
2.2.1	Brandschutz	8
2.2.2	Betrieb mit Feuerstätten	9
2.2.3	Einbau in Feuchträumen	9
2.3	Hinweise zum Betrieb der Lüftungsgeräte	9
2.4	Bestimmungsgemäßer Gebrauch	10
3	Gewährleistung	10
4	Haftung	11
5	Abmessungen	11
6	Lieferumfang	12
6.1	Lüftermotor VARIO	12
6.2	Ansaugset VARIO	13
7	Benötigte Werkzeuge und Hilfsmittel	14
8	Lüftermotor und Ansaugset einbauen	14
8.1	Vorbereitende Arbeiten	14
8.2	Funktion der Rückschlagklappe überprüfen	15
8.3	Netz- und ggf. Steuerkabelanschluss überprüfen	15
8.4	Lüftermotor einsetzen	16
8.5	Filterträger, Luftfilter und Ansaugdeckel aufsetzen	17

9	Schaltbilder für Lüftermotoren VARIO	18
9.1	VM-40, 60, 100	18
9.2	VM-40-N (-I), 60-N (-I), 100-N (-I), 40/60-K (-F, -NZ), 40/100-K (-F, -NZ)	18
9.3	VM-40/60, 40/100	18
9.4	VM-40/60-KZ, 40/100-KZ	18
9.5	VM-40/60-KF, 40/100-KF	19
9.6	VM-40/60-KF-LX, 40/100-KF-LX	19
9.7	VM-40/60, 40/100, Grundlast schaltbar	19
9.8	VM-40-BM-N (-I), 60-BM-N (-I), 100-BM-N (-I)	19
9.9	VM-40/60/100	20
10	Lüfterfunktionen einstellen	20
10.1	Gerätetyp ermitteln	20
10.2	Abdeckungen entfernen	21
10.2.1	Geräte ohne Bewegungsmelder: Ansaugdeckel, Filterträger und Anschlussdeckel entfernen	21
10.2.2	Geräte mit Bewegungsmelder: Ansaugdeckel entfernen	21
10.3	Lüfterfunktionen mit Potentiometern einstellen	22
10.4	Abdeckungen einsetzen	22
10.4.1	Geräte ohne Bewegungsmelder: Anschlussdeckel, Filterträger und Ansaugdeckel einsetzen	22
10.4.2	Geräte mit Bewegungsmelder: Ansaugdeckel einsetzen	22
11	Funktionsbeschreibung und Einstellmöglichkeiten der Gerätetypen	23
11.1	Gerätetypen VM-40, 60, 100	23
11.2	Gerätetypen mit Einschaltverzögerung und Nachlaufzeit VM-40-N, 60-N, 100-N	24
11.3	Gerätetypen mit Nachlaufzeit und Intervallbetrieb VM-40-I, 60-I, 100-I	25
11.4	Gerätetypen mit Bewegungsmelder und Nachlaufzeit VM-40-BM-N, 60-BM-N, 100-BM-N	26
11.5	Gerätetypen mit Bewegungsmelder, Nachlaufzeit und Intervallbetrieb VM-40-BM-I, 60-BM-I, 100-BM-I	27
11.6	Zweistufige Gerätetypen VM-40/60, 40/100	28
11.7	Dreistufiger Gerätetyp VM-40/60/100	28
11.8	Zweistufige Gerätetypen mit Einschaltverzögerung und Nachlaufzeit VM-40/60-NZ, 40/100-NZ	29
11.9	Zweistufige Gerätetypen mit Einschaltverzögerung und Nachlaufzeit VM-40/60-K, 40/100-K	30
11.10	Zweistufige Gerätetypen mit Einschaltverzögerung, Nachlaufzeit und Fernsteuereingang VM-40/60-KF, 40/100-KF	31
11.11	Zweistufige Gerätetypen mit Einschaltverzögerung, Nachlaufzeit und Fernsteuereingang VM-40/60-KF-LX, 40/100-KF-LX	32

11.12	Zweistufige Gerätetypen mit Einschaltverzögerung, Nachlaufzeit und Zentralsteuereingang VM-40/60-KZ, 40/100-KZ	33
11.13	Zweistufige Gerätetypen mit Feuchtesteuerung VM-40/60-F, 40/100-F	34
12	Wartung	36
12.1	Luftfilter	36
12.1.1	Luftfilter wechseln	36
12.2	Luftfilterbezug, Zubehör und Ersatzteile	37
12.3	Reinigung	37
13	Instandsetzung	38
13.1	Steuerplatine tauschen	38
13.1.1	Vorbereitende Arbeiten	38
13.1.2	Ansaugdeckel, Luftfilter und Filterträger entfernen	38
13.1.3	Lüftermotor ausbauen	39
13.1.4	Steuerplatine ausbauen	39
13.1.5	Steuerplatine einbauen	40
13.1.6	Abschließende Arbeiten	40
13.2	Rückschlagklappe ausbauen	41
13.2.1	Ausblasrichtung seitlich	41
13.2.2	Ausblasrichtung nach hinten	41
13.3	Rückschlagklappe prüfen	42
13.4	Rückschlagklappe einbauen	42
13.4.1	Ausblasrichtung seitlich	42
13.4.2	Ausblasrichtung nach hinten	43
13.5	Brandschutzklappe ausbauen	43
13.6	Brandschutzklappe prüfen	44
13.7	Brandschutzklappe einbauen	44
13.8	Blendrahmen aufsetzen	44
14	Fehlerbehebung	45
14.1	Luftleistung zu gering	45
14.2	Lüfter läuft nicht	46
14.3	Lüfter zu laut	46
14.4	Geruchs- oder Geräuschübertragung	47
15	Weitere Informationen und Kontakt	47

1 Einleitung

1.1 Hinweise zur Montage- und Betriebsanleitung



Diese Montage- und Originalbetriebsanleitung enthält grundlegende Hinweise, die bei Einbau und Betrieb der Lüftermotoren VARIO inkl. Ansaugset in VARIO Aufputz- und Unterputzgehäusen zu beachten sind.

- ▶ Lesen Sie vor der Installation und der Inbetriebnahme des Lüftungsgerätes die Anleitung vollständig durch. Sie vermeiden dadurch Gefährdungen und Fehler.
- ▶ Händigen Sie die Anleitung nach der Endmontage an Wohnungsbesitzer, Hausmeister und Hausverwaltung aus.
- ▶ Die Anleitung ist Bestandteil des Produkts. Bewahren Sie die Anleitung so auf, dass sie jederzeit verfügbar ist.

WARNUNG

- ▶ Beachten Sie unbedingt alle Gefahren- und Warnhinweise und Hinweise zu Vorsichtsmaßnahmen.
- ▶ Lesen Sie Abschnitt „2 Sicherheitshinweise“ auf Seite 8 genau durch.

1.2 Beschreibung

Diese Anleitung beschreibt Einbau und Betrieb der Lüftermotoren VARIO inkl. Ansaugset in VARIO Aufputz- und Unterputzgehäusen.

1.3 Zielgruppe

Die in diesem Dokument beschriebenen Tätigkeiten dürfen nur von Fachkräften mit folgender Qualifikation durchgeführt werden:

- Ausbildung für die Installation und Inbetriebnahme von elektrischen Geräten
- Schulung über elektrische Gefahren und ortsübliche Sicherheitsvorschriften
- Kenntnis der einschlägigen Normen und Richtlinien
- Kenntnis und Beachtung dieses Dokuments mit allen Sicherheitshinweisen

Ausgenommen davon sind die in Kapitel „12 Wartung“ auf Seite 36 beschriebenen Tätigkeiten, für die keine besondere Qualifikation gefordert ist.

1.4 EU-Konformitätserklärung

Die Lüftermotoren VARIO des Herstellers

Meltem Lüftungsgeräte GmbH & Co. KG
Am Hartholz 4
82239 Alling



stimmen mit den Vorschriften und Normen der EU-Konformitätserklärung überein.

1.5 Allgemeine bauaufsichtliche Zulassungen (gültig für Deutschland)

Für den Einbau von Lüftungsgeräten in Deutschland muss eine gültige bauaufsichtliche Zulassung durch das Deutsche Institut für Bautechnik (DIBt) für das Lüftungsgerät vorliegen. Die Zulassung wird auf Anforderung zugestellt oder kann auf unserer Internetseite unter www.meltem.com/produkte/produktgeschichte/ heruntergeladen werden (siehe auch QR-Code auf der Rückseite dieser Anleitung).

- ▶ Beachten Sie, dass die bauaufsichtliche Zulassung an der Verwendungsstelle vorliegen muss.
- ▶ Beachten Sie bei Installationen außerhalb Deutschlands die nationalen Vorschriften Ihres Landes.

1.6 Typenschild

Das Typenschild befindet sich auf der Frontseite des Lüftermotors (Pos. 1 in Abb. 1).

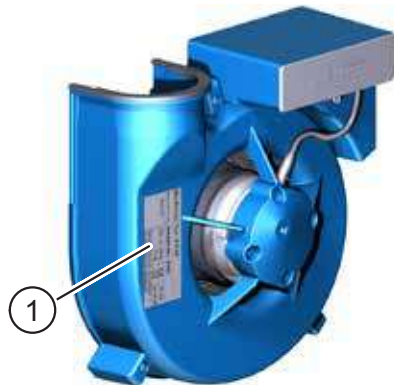


Abb. 1: Typenschild auf Lüftermotor

1.7 Technische Daten

Netzspannung	230 V~															
Netzfrequenz	50 Hz															
Schutzart	IPX5															
Leistungsaufnahme / Luftleistung	<table border="0"> <tr> <td>VM-40:</td> <td>15 W</td> <td>40 m³/h</td> </tr> <tr> <td>VM-60:</td> <td>21 W</td> <td>60 m³/h</td> </tr> <tr> <td>VM-100:</td> <td>36 W</td> <td>100 m³/h</td> </tr> <tr> <td>VM-40/60:</td> <td>15/21 W</td> <td>40/60 m³/h</td> </tr> <tr> <td>VM-40/100:</td> <td>15/36 W</td> <td>40/100 m³/h</td> </tr> </table>	VM-40:	15 W	40 m ³ /h	VM-60:	21 W	60 m ³ /h	VM-100:	36 W	100 m ³ /h	VM-40/60:	15/21 W	40/60 m ³ /h	VM-40/100:	15/36 W	40/100 m ³ /h
VM-40:	15 W	40 m ³ /h														
VM-60:	21 W	60 m ³ /h														
VM-100:	36 W	100 m ³ /h														
VM-40/60:	15/21 W	40/60 m ³ /h														
VM-40/100:	15/36 W	40/100 m ³ /h														
Einsatzbereich	Schutzbereich 1 in Feuchträumen															
Schutzklasse	II															
Umgebungstemperatur bei Betrieb	bis +40 °C															
Abmessungen (B x H x T)	siehe Abschnitt 5 auf Seite 11															

1.8 Lagerung

- ▶ Lagern Sie die Geräte originalverpackt an einem trockenen Ort in einem Temperaturbereich zwischen 0 °C bis +40 °C.

1.9 Umweltfreundliche Entsorgung

Die Lüftermotoren dürfen nicht in die Restmülltonne entsorgt werden.

- ▶ Entsorgen Sie den Lüftermotor nach den vor Ort geltenden Entsorgungsvorschriften für Elektroschrott.

1.10 Übersicht über die Ausgabestände

Ausgabe	Anleitung	Stand
6. Ausgabe	Montage- und Betriebsanleitung Lüftermotoren VARIO	KW 41/2019 DE

1.11 Erklärung der Symbole

- ▶ Dieses Zeichen weist auf eine Handlung hin.
- Dieses Zeichen markiert Aufzählungen.

2 Sicherheitshinweise

Diese Anleitung enthält Hinweise, die Sie zu Ihrer persönlichen Sicherheit sowie zur Vermeidung von Personen- und Sachschäden beachten müssen. Sie sind durch Warndreiecke hervorgehoben und je nach Gefährdungsgrad im Folgenden dargestellt.

2.1 Gefahrenklassifizierung

GEFAHR

Das Signalwort bezeichnet eine Gefährdung mit einem **hohen** Risikograd, die, wenn sie nicht vermieden wird, den Tod oder eine schwere Verletzung zur Folge hat.

WARNUNG

Das Signalwort bezeichnet eine Gefährdung mit einem **mittleren** Risikograd, die, wenn sie nicht vermieden wird, den Tod oder eine schwere Verletzung zur Folge hat.

VORSICHT

Das Signalwort bezeichnet eine Gefährdung mit einem **niedrigen** Risikograd, die, wenn sie nicht vermieden wird, eine geringfügige oder mäßige Verletzung zur Folge haben könnte.

HINWEIS

Ein Hinweis im Sinne dieser Anleitung ist eine wichtige Information über das Produkt oder den jeweiligen Teil der Anleitung, auf die besonders aufmerksam gemacht werden soll.

2.2 Hinweise zur Betriebssicherheit der Lüftungsgeräte

WARNUNG

Gefahr durch Stromschlag oder rotierende Lüfterlamellen bei Abnahme des Filterträgers

- ▶ Trennen Sie das Gerät allpolig vom Netz, bevor Sie den Filterträger abnehmen.
- ▶ Verhindern Sie zuverlässig das Wiedereinschalten der Netzversorgung.

2.2.1 Brandschutz

- ▶ Beachten Sie bei der Planung und Montage die allgemeine bauaufsichtliche Zulassung des Deutschen Instituts für Bautechnik (DIBt):

- Zulassungsnummer Z-51.1-70 für Typen VARIO U/V-60, UK/V-60, UB/V-60, UBK/V-60
- Zulassungsnummer Z-51.1-71 für Typen VARIO U/V-100, UK/V-100, UB/V-100, UBK/V-100
- Zulassungsnummer Z-51.1-72 für Typen VARIO AK/V-60, U-H/V-60, UK-H/V-60, UBK-H/V-60

2.2.2 Betrieb mit Feuerstätten

Für den gemeinsamen Betrieb von Lüftungsgeräten mit Feuerstätten ist eine zusätzliche Sicherheitseinrichtung (Unterdruck- oder Differenzdruckwächter) erforderlich, die den Betrieb überwacht.

- ▶ Beachten Sie bei der Planung und Montage die Feuerungsverordnung (FeuVo).
- ▶ Kontaktieren Sie bereits in der Planungsphase den zuständigen Kaminkehrer.
- ▶ Lassen Sie sich den Betrieb des Lüftungsgerätes durch den Kaminkehrer genehmigen.

2.2.3 Einbau in Feuchträumen

Bei der Installation in Feuchträumen gelten nach DIN VDE 0100-701/702 folgende Vorschriften:

- Schutzbereich 0: Die Montage ist in diesem Bereich verboten.
- Schutzbereich 1, 2 und übriger Bereich: Die Montage ist in diesen Bereichen erlaubt.

2.3 Hinweise zum Betrieb der Lüftungsgeräte

- Dieses Gerät kann von Kindern ab 8 Jahren und darüber sowie von Personen mit verringerten physischen, sensorischen oder mentalen Fähigkeiten oder Mangel an Erfahrung und Wissen benutzt werden, wenn sie beaufsichtigt oder bezüglich des sicheren Gebrauchs des Gerätes unterwiesen wurden und die daraus resultierenden Gefahren verstehen. Kinder dürfen nicht mit dem Gerät spielen. Reinigung und Benutzer-Wartung dürfen nicht von Kindern ohne Beaufsichtigung durchgeführt werden.
- Das Lüftungsgerät muss für den Betrieb und die Wartung immer frei zugänglich sein.
 - ▶ Achten Sie darauf, dass das Lüftungsgerät bei der späteren Raumausstattung und Möblierung weder zugebaut, verstellt oder abgedeckt wird.
- Nehmen Sie das Lüftungsgerät nur in eingebautem Zustand in Betrieb.
- Betreiben Sie das Lüftungsgerät nur mit geschlossener und eingerasteter Abdeckung. Nur so ist der Strahlwasserschutz (IPX5) gewährleistet.

- Betreiben Sie das Lüftungsgerät nie ohne geeignete Luftfilter.
- Führen Sie zur Erhaltung eines Gewährleistungsanspruchs einen regelmäßigen Luftfilterwechsel durch.
- Verwenden Sie nur Originalluftfilter der Fa. Meltem.
- Alle Motoren besitzen einen thermischen Überlastungsschutz und schalten bei Überhitzung automatisch ab. Nach Abkühlung läuft der Motor selbständig wieder an. Sofern sich dieser Vorgang wiederholt, kontaktieren Sie umgehend Meltem oder eine Meltem-Vertretung, um die Störungsursache zu beheben.

2.4 Bestimmungsgemäßer Gebrauch

- Die Lüftungsgeräte sind zur Entlüftung von innenliegenden Bädern, WCs, Wohnungsabstellräumen und Wohnküchen über Einzelentlüftungsanlagen mit gemeinsamer Abluftleitung gemäß DIN 18017-3 bestimmt. Eine andere oder darüber hinausgehende Benutzung gilt als nicht bestimmungsgemäß.
- Zum bestimmungsgemäßen Gebrauch gehört auch das Beachten aller Hinweise in der Betriebsanleitung.
- Der Betrieb des Lüftungsgerätes ohne Luftfilter ist nicht zulässig.
- Bei nicht bestimmungsgemäßem Gebrauch übernimmt Meltem Lüftungsgeräte GmbH & Co. KG keine Haftung für eventuell auftretende Schäden und keine Gewährleistung für einwandfreies und funktionsgemäßes Arbeiten der Komponenten.

3 Gewährleistung

Die Gewährleistung erlischt in folgenden Fällen:

- Der Lüftermotor, das Aufputzgehäuse oder das Unterputzgehäuse wurden nicht gemäß der Montageanleitung installiert.
- Originalteile/Originalluftfilter wurden durch nicht originale Teile ersetzt.
- Am Aufputzgehäuse, am Unterputzgehäuse oder am Lüftermotor wurden nicht genehmigte Änderungen durchgeführt.
- Reparaturen wurden nicht durch Fa. Meltem bzw. durch deren autorisierte Fachfirmen ausgeführt.
- Das Lüftungsgerät wurde ohne Luftfilter betrieben.
- Der Luftfilter wurde nicht innerhalb der vorgeschriebenen Intervalle (siehe Abschnitt 12.1 auf Seite 36) gewechselt.
- Verschleißteile wie Luftfilter fallen nicht unter die Gewährleistung.

HINWEIS

Nennen Sie bei der Anmeldung von Gewährleistungsansprüchen die Gerätenummer (Device no.) des Lüftungsgerätes. Diese finden Sie auf dem Typenschild (Pos. 1 in Abb. 1 auf Seite 6), das sich auf dem Lüftermotor befindet.

4 Haftung

Die Haftung des Herstellers erlischt in folgenden Fällen:

- Der Lüftermotor, das Aufputzgehäuse oder das Unterputzgehäuse wurden nicht gemäß der Montageanleitung installiert.
- Originalteile/Originalluftfilter wurden durch nicht originale Teile ersetzt.
- Am Aufputzgehäuse, am Unterputzgehäuse oder am Lüftermotor wurden nicht genehmigte Änderungen durchgeführt.
- Reparaturen wurden nicht durch Fa. Meltem bzw. durch deren autorisierte Fachfirmen ausgeführt.
- Das Lüftungsgerät wurde ohne Luftfilter betrieben.

5 Abmessungen

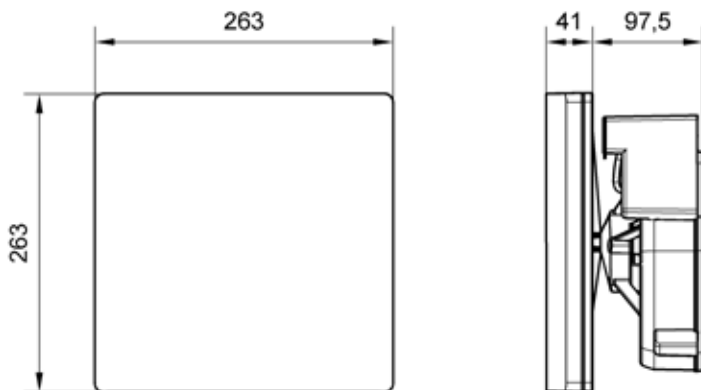


Abb. 2: Abmessungen von Ansaugdeckel und Lüftermotor VARIO in Millimeter

6 Lieferumfang

6.1 Lüftermotor VARIO

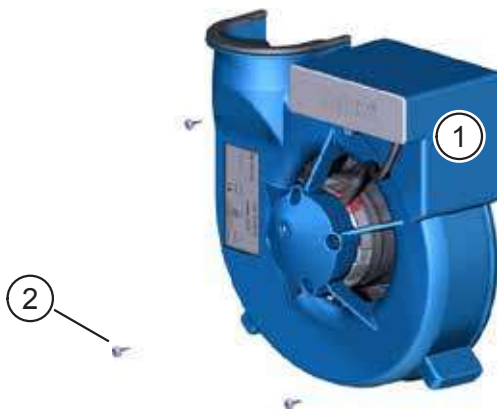


Abb. 3: Lieferumfang Lüftermotor VARIO

Pos.	Beschreibung	Anzahl
1	Lüftermotor	1x
2	Kreuzschlitzschraube 3,5 x 12 zur Befestigung des Lüftermotors	3x

HINWEIS

Der Lüftermotor VARIO ist mit allen **Aufputz- und Unterputzgehäusetypen** kombinierbar.

6.2 Ansaugset VARIO

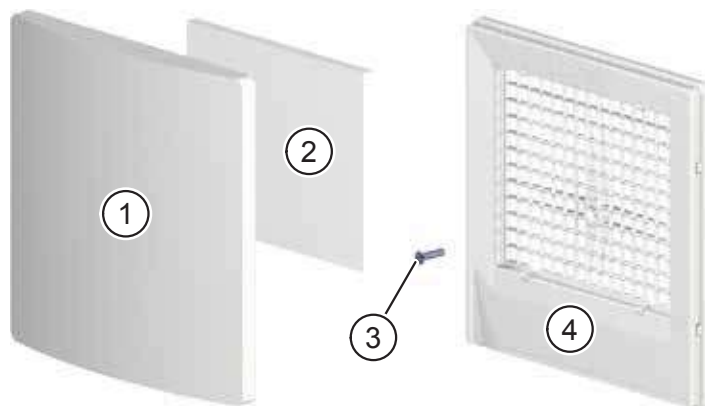


Abb. 4: Lieferumfang Ansaugset VARIO

Pos.	Beschreibung	Anzahl
1	Ansaugdeckel	1x
2	Luftfilter	1x
3	Senkkopfschraube M6 x 25 zur Befestigung des Filterträgers bei Aufputzgehäusetypen und bei Unterputzgehäusetypen, die bündig zum Putz gesetzt sind	1x
	Senkkopfschraube M6 x 35 zur Befestigung des Filterträgers bei Unterputzgehäusetypen, die tiefer in das Mauerwerk gesetzt sind	1x
	Senkkopfschraube M6 x 50 zur Befestigung des Filterträgers bei Unterputzgehäusetypen, die tiefer in das Mauerwerk gesetzt sind	1x
4	Filterträger	1x

7 Benötigte Werkzeuge und Hilfsmittel

- Kreuzschlitzschraubendreher, Satz
- Schlitzschraubendreher, Satz

8 Lüftermotor und Ansaugset einbauen

HINWEIS

- Der Einbau des Lüftermotors ist bei Aufputz- und Unterputzgehäusen gleich. Die Abbildungen in diesem Kapitel zeigen den Einbau in ein Unterputzgehäuse.
- Die Installation muss nach den allgemein anerkannten Regeln der Technik erfolgen.

WARNUNG

Unfallverhütungsvorschriften beachten

- ▶ Beachten Sie die Unfallverhütungsvorschriften bei der Einrichtung des Montageplatzes.

8.1 Vorbereitende Arbeiten

- ▶ Entfernen Sie bei Unterputzgehäusen den Putzschutzdeckel.

GEFAHR

Lebensgefährliche Spannungen.

- Nur eine Elektrofachkraft darf die Elektroinstallation durchführen bzw. überprüfen.
- Für die Elektroinstallation gelten die Bestimmungen der VDE bzw. die speziellen Sicherheitsbestimmungen Ihres Landes.
- ▶ Trennen Sie das Gerät allpolig von der Netzversorgung.
- ▶ Verhindern Sie zuverlässig das Wiedereinschalten der Netzversorgung.

8.2 Funktion der Rückschlagklappe überprüfen

- ▶ Überprüfen Sie die Rückschlagklappe (Pos. 1 in Abb. 5 oder in Abb. 6) auf Funktion und Freigängigkeit. Entfernen Sie eventuell vorhandene Verschmutzungen.

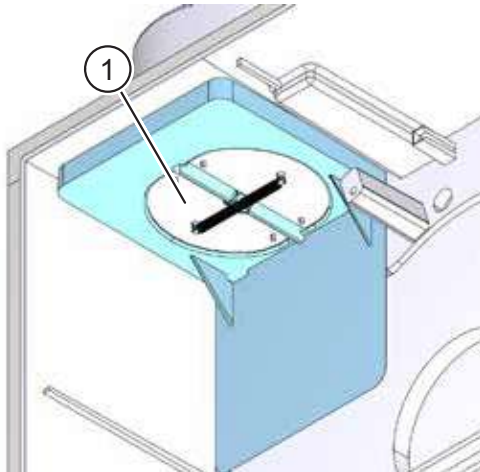


Abb. 5: Rückschlagklappe überprüfen,
Ausblasrichtung seitlich

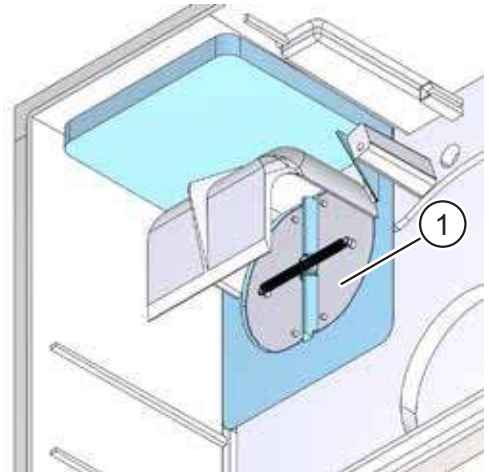


Abb. 6: Rückschlagklappe überprüfen,
Ausblasrichtung nach hinten

8.3 Netz- und ggf. Steuerkabelanschluss überprüfen

GEFAHR

Lebensgefährliche Spannungen.

- Nur eine Elektrofachkraft darf die Elektroinstallation durchführen bzw. überprüfen.
- Für die Elektroinstallation gelten die Bestimmungen der VDE bzw. die speziellen Sicherheitsbestimmungen Ihres Landes.
- ▶ Trennen Sie das Gerät allpolig von der Netzversorgung.
- ▶ Verhindern Sie zuverlässig das Wiedereinschalten der Netzversorgung.

HINWEIS

Wird das Netz- oder Steuerkabel falsch angeschlossen, kann das Lüftungsgerät beschädigt werden. Dies führt zum Verlust der Gewährleistung.

- ▶ Überprüfen Sie die 3-polige Anschlussklemmenbelegung (Pos. 1 in Abb. 7) des Netzkabels gemäß den Schaltbildern für die Lüftermotoren VARIO, siehe Abschnitt 9 auf Seite 18.
- ▶ Überprüfen Sie bei Gerätetypen mit Steuereingang die 2-polige Anschlussklemmenbelegung (Pos. 2 in Abb. 7) des Steuerkabels gemäß den Schaltbildern für die Lüftermotoren VARIO, siehe Abschnitt 9 auf Seite 18.

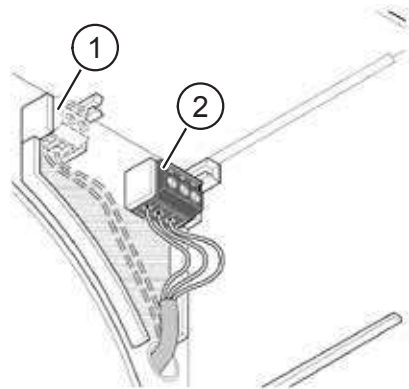


Abb. 7: Netz- und ggf. Steuerkabel überprüfen

HINWEIS

- ▶ Überprüfen Sie, dass die Kabel nur im schraffierten Bereich (siehe Abb. 7) verlegt sind. Andernfalls besteht die Gefahr, dass die Kabel beim Einsetzen des Lüftermotors gequetscht werden.

8.4 Lüftermotor einsetzen

- ▶ Positionieren Sie den Lüftermotor (Pos. 1 in Abb. 8) so, dass die Ausblasöffnung des Lüftermotors mit der Ausblasöffnung des Gehäuses (Pos. 2 in Abb. 8) übereinstimmt.
- ▶ Führen Sie den Lüftermotor bis zum Anschlag gerade in das Gehäuse ein.
- ▶ Befestigen Sie den Lüftermotor mit den drei Kreuzschlitzschrauben (Pos. 3 in Abb. 8) 3,5 x 12.

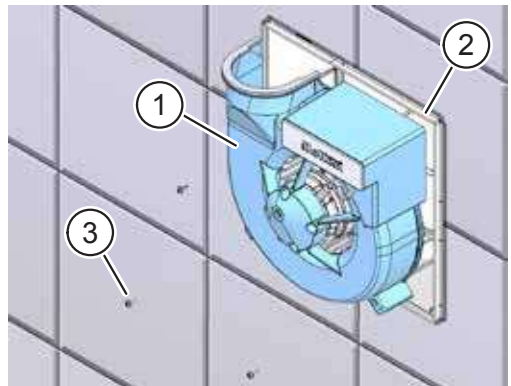


Abb. 8: Lüftermotor einsetzen

8.5 Filterträger, Luftfilter und Ansaugdeckel aufsetzen

HINWEIS

- ▶ Nur bei Lüftereinsätzen mit Bewegungsmelder oder Feuchtesensor: Schließen Sie den Bewegungsmelder bzw. Feuchtesensor am entsprechenden Stecker am Lüftereinsatz an.
- ▶ Setzen Sie den Filterträger (Pos. 3 in Abb. 9) auf das Gehäuse (Pos. 1 in Abb. 9) auf.
- ▶ Befestigen Sie den Filterträger mit der M6-Senkkopfschraube (Pos. 4 in Abb. 9) am Lüftermotor (Pos. 2 in Abb. 9):
 - M6 x 25 bei Aufputzgehäuse oder bündig abschließendem Unterputzgehäuse
 - M6 x 35 oder M6 x 50 je nachdem wie tief das Unterputzgehäuse im Mauerwerk sitzt.
- ▶ Legen Sie den Luftfilter (Pos. 5 in Abb. 9) in die Vertiefung des Filterträgers.
- ▶ Setzen Sie den Ansaugdeckel (Pos. 6 in Abb. 9) auf den Filterträger auf und drücken Sie ihn an.

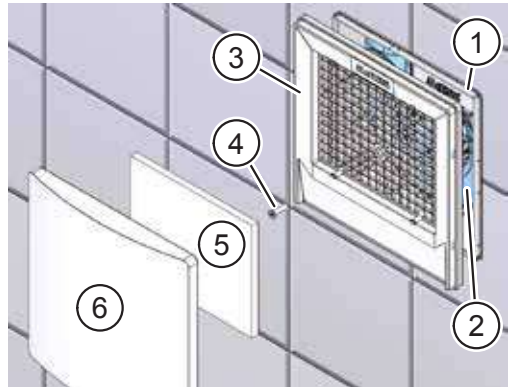
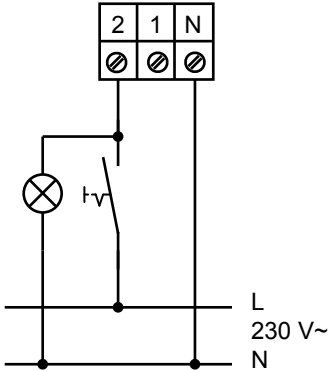


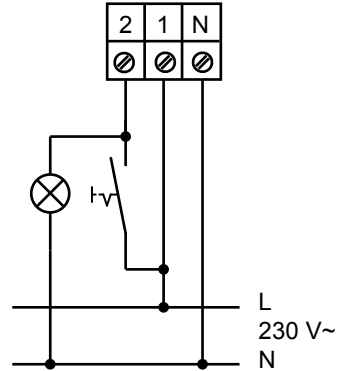
Abb. 9: Filterträger, Luftfilter und Ansaugdeckel aufsetzen

9 Schaltbilder für Lüftermotoren VARIO

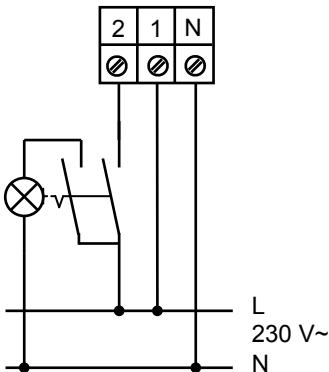
9.1 VM-40, 60, 100



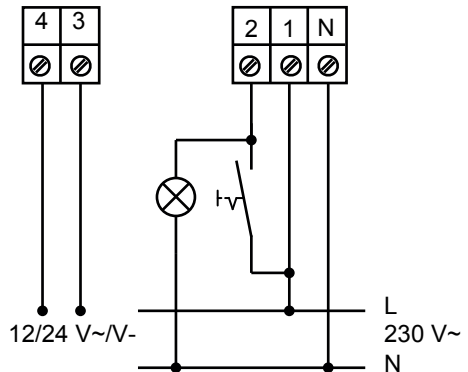
9.2 VM-40-N (-I), 60-N (-I), 100-N (-I), 40/60-K (-F, -NZ), 40/100-K (-F, -NZ)



9.3 VM-40/60, 40/100



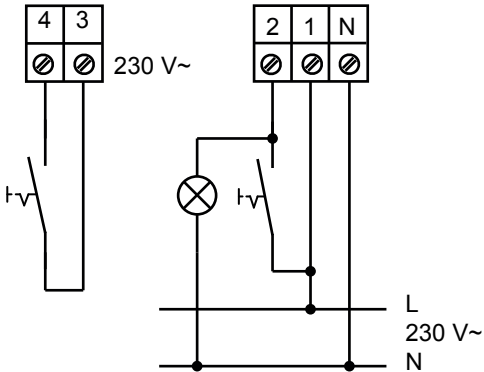
9.4 VM-40/60-KZ, 40/100-KZ



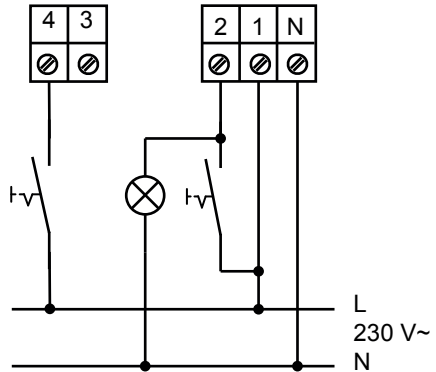
HINWEIS

Verwenden Sie einen 2-poligen Schalter.

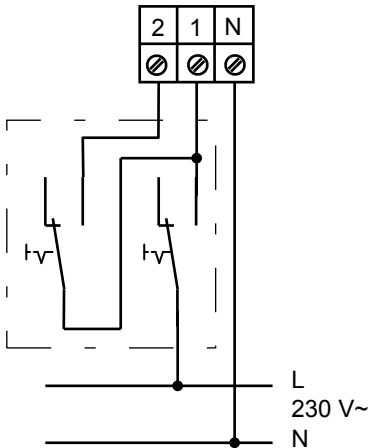
9.5 VM-40/60-KF, 40/100-KF



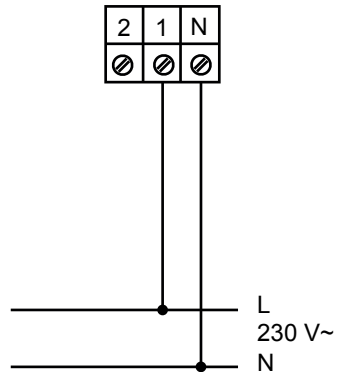
9.6 VM-40/60-KF-LX, 40/100-KF-LX



9.7 VM-40/60, 40/100, Grundlast schaltbar



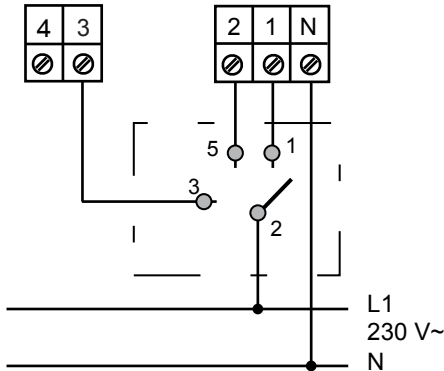
9.8 VM-40-BM-N (-I), 60-BM-N (-I), 100-BM-N (-I)



HINWEIS

Verwenden Sie einen Doppelwechselschalter.

9.9 VM-40/60/100



10 Lüfterfunktionen einstellen

Bei einigen Lüftungsgeräten können Sie mit Potentiometern Einstellungen wie Einschaltverzögerung oder Nachlaufzeit vornehmen.

HINWEIS

- ▶ Schalten Sie das Gerät stromlos (z. B. über die Sicherung oder den Lichtschalter), nachdem Sie die Einstellungen an den Potentiometern vorgenommen haben. Warten Sie einige Sekunden. Die neuen Einstellungen werden übernommen, wenn Sie das Gerät wieder mit Strom versorgen.

10.1 Gerätetyp ermitteln

- ▶ Die genaue Bezeichnung Ihres Lüfters steht auf dem Typenschild. Beispielsweise bedeutet der Buchstabe N in der Typenbezeichnung, dass der Lüfter mit einer Nachlaufsteuerung ausgestattet ist. Das Typenschild ist auf dem Lüftermotor angebracht (siehe Abb. 1 auf Seite 6).



Abb. 10: Typenschild

10.2 Abdeckungen entfernen

10.2.1 Geräte ohne Bewegungsmelder: Ansaugdeckel, Filterträger und Anschlussdeckel entfernen

GEFAHR

Lebensgefährliche Spannungen.

- ▶ Trennen Sie das Gerät allpolig von der Netzversorgung.
- ▶ Verhindern Sie zuverlässig das Wiedereinschalten der Netzversorgung.

- ▶ Greifen Sie an einer Ecke von unten in den Ansaugdeckel (Pos. 1 in Abb. 11) und ziehen Sie den Ansaugdeckel vom Filterträger (Pos. 4 in Abb. 11) ab.
- ▶ Entfernen Sie den Luftfilter (Pos. 2 in Abb. 11).
- ▶ Entfernen Sie die M6-Senkkopfschraube (Pos. 3 in Abb. 11).
- ▶ Entfernen Sie den Filterträger (Pos. 4 in Abb. 11).
- ▶ Entfernen Sie den Anschlussdeckel (Pos. 5 in Abb. 11). Die Potentiometer zur Einstellung der Lüfterfunktion befinden sich hinter dem Anschlussdeckel.

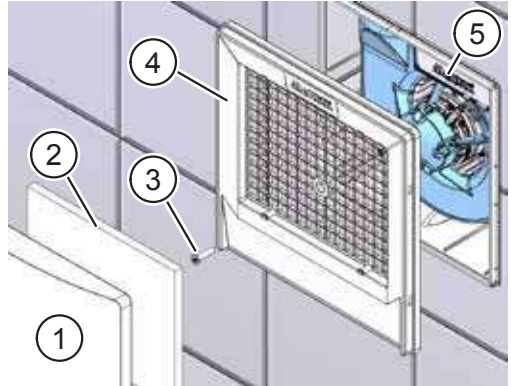


Abb. 11: Anschlussdeckel entfernen

10.2.2 Geräte mit Bewegungsmelder: Ansaugdeckel entfernen

- ▶ Greifen Sie an einer Ecke von unten in den Ansaugdeckel (Pos. 1 in Abb. 12) und ziehen Sie den Ansaugdeckel vom Filterträger (Pos. 2 in Abb. 12) ab. Die Potentiometer zur Einstellung der Lüfterfunktion befinden sich am Bewegungsmelder (Pos. 3 in Abb. 12).

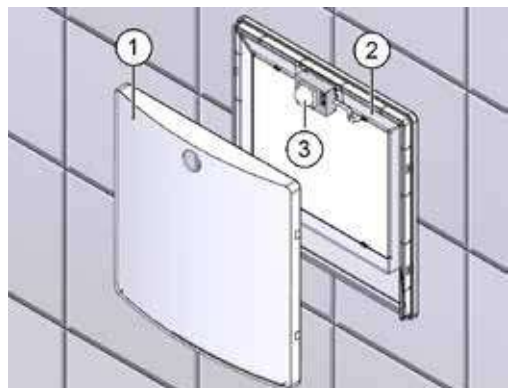


Abb. 12: Ansaugdeckel entfernen

10.3 Lüfterfunktionen mit Potentiometern einstellen

- ▶ Nehmen Sie an den Potentiometern die gewünschten Lüftereinstellungen vor. Abschnitt 11 ab Seite 23 enthält eine genaue Beschreibung der einstellbaren Funktionen an Ihrem Lüftungsgerät.
- ▶ Schalten Sie das Gerät stromlos (z. B. über die Sicherung oder den Lichtschalter), nachdem Sie die Einstellungen an den Potentiometern vorgenommen haben. Warten Sie einige Sekunden. Die neuen Einstellungen werden übernommen, wenn Sie das Gerät wieder mit Strom versorgen.
- ▶ Führen Sie einen Probelauf durch.
- ▶ Warten Sie die eingestellten Zeitspannen für Einschaltverzögerung und Nachlaufzeit ab.

HINWEIS

- ▶ Nehmen Sie Einstellungen an den Potentiometern vorsichtig vor.
- ▶ Achten Sie insbesondere darauf, dass Sie die Potentiometer nicht über die Endanschläge hinaus überdrehen.
- ▶ **Bitte beachten Sie:** Bei Erstinbetriebnahme oder nach einem Stromausfall besteht die Möglichkeit, dass der Lüfter seinen Betrieb selbstständig für die eingestellte Nachlaufzeit startet, sobald dieser mit Strom versorgt wird. Nach Beenden der Nachlaufzeit startet der Lüfter den Betrieb laut Funktionsbeschreibung (siehe Kapitel 11 ab Seite 23).

10.4 Abdeckungen einsetzen

10.4.1 Geräte ohne Bewegungsmelder: Anschlussdeckel, Filterträger und Ansaugdeckel einsetzen

- ▶ Setzen Sie den ggf. den Anschlussdeckel (Pos. 5 in Abb. 11 auf Seite 21) ein.
- ▶ Setzen Sie den Filterträger (Pos. 4 in Abb. 11 auf Seite 21) auf.
- ▶ Befestigen Sie den Filterträger mit der M6-Senkkopfschraube (Pos. 3 in Abb. 11 auf Seite 21).
- ▶ Setzen Sie den Luftfilter (Pos. 2 in Abb. 11 auf Seite 21) und den Ansaugdeckel (Pos. 1 in Abb. 11 auf Seite 21) auf das Gerät auf.
- ▶ Schalten Sie die Netzversorgung ein.

10.4.2 Geräte mit Bewegungsmelder: Ansaugdeckel einsetzen

- ▶ Setzen Sie den Ansaugdeckel (Pos. 1 in Abb. 12 auf Seite 21) auf das Gerät auf.

11 Funktionsbeschreibung und Einstellmöglichkeiten der Gerätetypen

11.1 Gerätetypen VM-40, 60, 100

Artikelnummer	Gerätetyp
4240	VM-40
4150	VM-60
4160	VM-100

Funktionsbeschreibung:

Der Lüfter startet sofort nach dem Einschalten.

Der Lüfter beendet sofort nach dem Ausschalten seinen Betrieb.

Zusatzfunktionen:

Keine

Einstellmöglichkeiten:

Keine

Steuerplatine:

Keine

Elektroanschluss:

Siehe Schaltbild 9.1 auf Seite 18



11.2 Gerätetypen mit Einschaltverzögerung und Nachlaufzeit VM-40-N, 60-N, 100-N

Artikelnummer	Gerätetyp
4245	VM-40-N
4155	VM-60-N
4165	VM-100-N

Funktionsbeschreibung:

Der Lüfter startet nach dem Einschalten mit einer Einschaltverzögerung von 1 min (werkseitige Einstellung).

Nach dem Ausschalten beendet der Lüfter nach 6 min Nachlaufzeit (werkseitige Einstellung) seinen Betrieb.

Zusatzfunktionen:

Keine

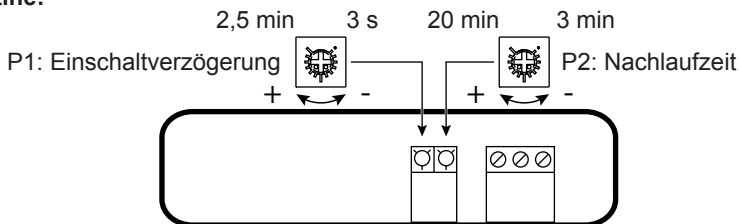
Einstellmöglichkeiten:

Die Einschaltverzögerung ist am Potentiometer P1 im Bereich von 3 s bis 2,5 min stufenlos einstellbar.

Die Nachlaufzeit ist am Potentiometer P2 im Bereich von 3 min bis 20 min stufenlos einstellbar.

Schalten Sie das Gerät stromlos, nachdem Sie die Einstellungen an den Potentiometern vorgenommen haben. Warten Sie einige Sekunden. Die neuen Einstellungen werden übernommen, wenn Sie das Gerät wieder mit Strom versorgen.

Steuerplatine:



Elektroanschluss:

Siehe Schaltbild 9.2 auf Seite 18

11.3 Gerätetypen mit Nachlaufzeit und Intervallbetrieb VM-40-I, 60-I, 100-I

Artikelnummer	Gerätetyp
4246	VM-40-I
4156	VM-60-I
4166	VM-100-I

Funktionsbeschreibung:

Der Lüfter startet sofort nach dem Einschalten.

Nach dem Ausschalten beendet der Lüfter nach 6 min Nachlaufzeit (werkseitige Einstellung) seinen Betrieb. Der Intervallbetrieb beginnt nach dem letzten Abschalten des Lüfters. Der Lüfter ist für die voreingestellte Intervallzeit von ca. 1 h (werkseitige Einstellung) außer Betrieb. Anschließend läuft der Lüfter 6 min (werkseitige Einstellung) nach.

Zusatzfunktionen:

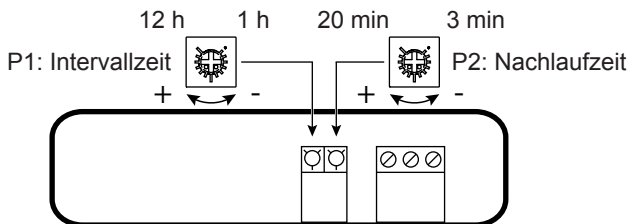
Keine

Einstellmöglichkeiten:

Die Intervallzeit ist am Potentiometer P1 im Bereich von 1 h bis 12 h stufenlos einstellbar. Die Nachlaufzeit ist am Potentiometer P2 im Bereich von 3 min bis 20 min stufenlos einstellbar.

Schalten Sie das Gerät stromlos, nachdem Sie die Einstellungen an den Potentiometern vorgenommen haben. Warten Sie einige Sekunden. Die neuen Einstellungen werden übernommen, wenn Sie das Gerät wieder mit Strom versorgen.

Steuerplatine:



Elektroanschluss:

Siehe Schaltbild 9.2 auf Seite 18

11.4 Gerätetypen mit Bewegungsmelder und Nachlaufzeit VM-40-BM-N*, 60-BM-N*, 100-BM-N*

Artikelnummer	Gerätetyp
4243	VM-40-BM-N
4153	VM-60-BM-N
4163	VM-100-BM-N

Funktionsbeschreibung:

Der Bewegungsmelder registriert Personen im Erfassungsbereich und löst ein Schaltsignal aus. Der Lüfter startet sofort.

Verlässt die Person den Erfassungsbereich, beendet der Lüfter nach 6 min Nachlaufzeit (werkseitige Einstellung) seinen Betrieb. Registriert der Bewegungsmelder vor Ablauf der Nachlaufzeit eine Person im Erfassungsbereich, beginnt die Nachlaufzeit von Neuem, nachdem die Person den Bereich verlassen hat.

Zusatzfunktionen:

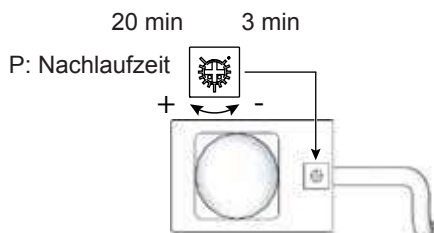
Keine

Einstellmöglichkeiten:

Das Potentiometer befindet sich am Bewegungsmelder (siehe Pos. 3 in Abb. 12 auf Seite 21).

Die Nachlaufzeit ist am Potentiometer P im Bereich von 3 min bis 20 min stufenlos einstellbar. Schalten Sie das Gerät stromlos, nachdem Sie die Einstellung am Potentiometer vorgenommen haben. Warten Sie einige Sekunden. Die neue Einstellung wird übernommen, wenn Sie das Gerät wieder mit Strom versorgen.

Steuerplatine:



Elektroanschluss:

Siehe Schaltbild 9.8 auf Seite 19

* in Verbindung mit Ansaugset V-AS-CL-BM-N

11.5 Gerätetypen mit Bewegungsmelder, Nachlaufzeit und Intervallbetrieb VM-40-BM-I*, 60-BM-I*, 100-BM-I*

Artikelnummer	Gerätetyp
4244	VM-40-BM-I
4154	VM-60-BM-I
4164	VM-100-BM-I

Funktionsbeschreibung:

Der Bewegungsmelder registriert Personen im Erfassungsbereich und löst ein Schaltsignal aus. Der Lüfter startet sofort.

Verlässt die Person den Erfassungsbereich, beendet der Lüfter nach 6 min Nachlaufzeit (werkseitige Einstellung) seinen Betrieb. Registriert der Bewegungsmelder vor Ablauf der Nachlaufzeit eine Person im Erfassungsbereich, beginnt die Nachlaufzeit von Neuem, nachdem die Person den Bereich verlassen hat.

Der Intervallbetrieb startet nach dem letzten Abschalten des Lüfters. Der Lüfter ist für die voreingestellte Intervallzeit von ca. 1 h (werkseitige Einstellung) außer Betrieb. Anschließend läuft der Lüfter 6 min (werkseitige Einstellung) nach.

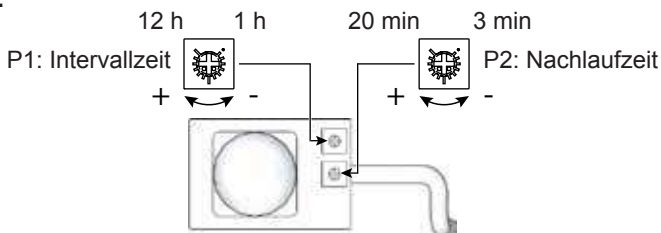
Zusatzfunktionen:

Keine

Einstellmöglichkeiten:

Die Potentiometer befinden sich am Bewegungsmelder (siehe Pos. 3 in Abb. 12 auf Seite 21). Die Intervallzeit ist am Potentiometer P1 im Bereich von 1 h bis 12 h stufenlos einstellbar. Die Nachlaufzeit ist am Potentiometer P2 im Bereich von 3 min bis 20 min stufenlos einstellbar. Schalten Sie das Gerät stromlos, nachdem Sie die Einstellungen an den Potentiometern vorgenommen haben. Warten Sie einige Sekunden. Die neuen Einstellungen werden übernommen, wenn Sie das Gerät wieder mit Strom versorgen.

Steuerplatine:



Elektroanschluss:

Siehe Schaltbild 9.8 auf Seite 19

* in Verbindung mit Ansaugset V-AS-CL-BM-I

11.6 Zweistufige Gerätetypen VM-40/60, 40/100

Artikelnummer	Gerätetyp
4170	VM-40/60
4180	VM-40/100

Funktionsbeschreibung:

Der Lüfter läuft permanent wahlweise im Grundlastbetrieb (40 m³/h) oder im Nennlastbetrieb (60 m³/h bzw. 100 m³/h). Mit einem Schalter kann man zwischen Grundlastbetrieb und Nennlastbetrieb umschalten.

Zusatzfunktionen:

Keine

Einstellmöglichkeiten:

Keine

Steuerplatine:

Keine

Elektroanschluss:

Siehe Schaltbild 9.3 auf Seite 18

11.7 Dreistufiger Gerätetyp VM-40/60/100

Artikelnummer	Gerätetyp
4188	VM-40/60/100

Funktionsbeschreibung:

Der Lüfter startet sofort, nachdem über den 3-Stufenschalter die gewünschte Luftleistung (40 m³/h, 60 m³/h bzw. 100 m³/h) gewählt wurde.

Der Lüfter stoppt sofort, nachdem der 3-Stufenschalter in die Nullstellung gebracht wurde.

Zusatzfunktionen:

Keine

Einstellmöglichkeiten:

Luftleistungsstufen über 3-Stufenschalter wählbar

Steuerplatine:

Keine

Elektroanschluss:

Siehe Schaltbild 9.9 auf Seite 20

11.8 Zweistufige Gerätetypen mit Einschaltverzögerung und Nachlaufzeit VM-40/60-NZ, 40/100-NZ

Artikelnummer	Gerätetyp
4171	VM-40/60-NZ
4181	VM-40/100-NZ

Funktionsbeschreibung:

Der Lüfter läuft permanent im Grundlastbetrieb (40 m³/h).

Nach dem Einschalten startet der Lüfter mit einer Einschaltverzögerung von ca. 1 min (werkseitige Einstellung) im Nennlastbetrieb (60 m³/h bzw. 100 m³/h).

Nach dem Ausschalten läuft der Lüfter für 6 min (werkseitige Einstellung) im Nennlastbetrieb nach. Anschließend schaltet der Lüfter wieder in den Grundlastbetrieb.

Zusatzfunktionen:

Keine

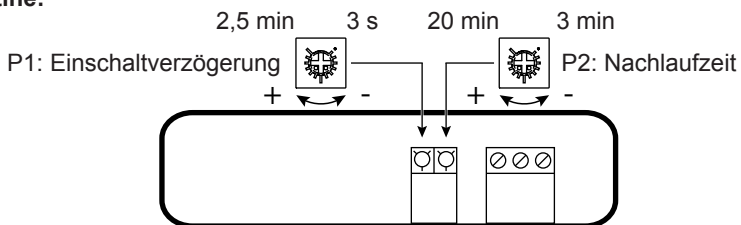
Einstellmöglichkeit:

Die Einschaltverzögerung ist am Potentiometer P1 im Bereich von 3 s bis 2,5 min stufenlos einstellbar.

Die Nachlaufzeit ist am Potentiometer P2 im Bereich von 3 min bis 20 min stufenlos einstellbar.

Schalten Sie das Gerät stromlos, nachdem Sie die Einstellungen an den Potentiometern vorgenommen haben. Warten Sie einige Sekunden. Die neuen Einstellungen werden übernommen, wenn Sie das Gerät wieder mit Strom versorgen.

Steuerplatine:



Elektroanschluss:

Siehe Schaltbild 9.2 auf Seite 18

11.9 Zweistufige Gerätetypen mit Einschaltverzögerung und Nachlaufzeit VM-40/60-K, 40/100-K

Artikelnummer	Gerätetyp
4172	VM-40/60-K
4182	VM-40/100-K

Funktionsbeschreibung:

Nach dem Einschalten startet der Lüfter mit einer Einschaltverzögerung von ca. 1 min (werkseitige Einstellung) im Grundlastbetrieb (40 m³/h).

Nach dem Ausschalten läuft der Lüfter 6 min (werkseitige Einstellung) im Nennlastbetrieb (60 m³/h bzw. 100 m³/h) nach. Anschließend schaltet der Lüfter ab.

Zusatzfunktionen:

Keine

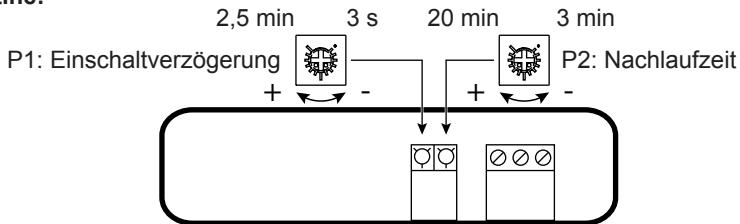
Einstellmöglichkeit:

Die Einschaltverzögerung ist am Potentiometer P1 im Bereich von 3 s bis 2,5 min stufenlos einstellbar.

Die Nachlaufzeit ist am Potentiometer P2 im Bereich von 3 min bis 20 min stufenlos einstellbar.

Schalten Sie das Gerät stromlos, nachdem Sie die Einstellungen an den Potentiometern vorgenommen haben. Warten Sie einige Sekunden. Die neuen Einstellungen werden übernommen, wenn Sie das Gerät wieder mit Strom versorgen.

Steuerplatine:



Elektroanschluss:

Siehe Schaltbild 9.2 auf Seite 18

11.10 Zweistufige Gerätetypen mit Einschaltverzögerung, Nachlaufzeit und Fernsteuereingang VM-40/60-KF, 40/100-KF

Artikelnummer	Gerätetyp
4173	VM-40/60-KF
4183	VM-40/100-KF

Funktionsbeschreibung:

Nach dem Einschalten startet der Lüfter mit einer Einschaltverzögerung von ca. 1 min (werkseitige Einstellung) im Grundlastbetrieb (40 m³/h).

Nach dem Ausschalten läuft der Lüfter 6 min (werkseitige Einstellung) im Nennlastbetrieb (60 m³/h bzw. 100 m³/h) nach. Anschließend schaltet der Lüfter ab.

Zusatzfunktion:

Diese Steuerung ist zusätzlich mit einem Fernsteuereingang (230 V~ intern bereitgestellt, über potentialfreien Kontakt schaltbar) ausgestattet, damit der Grundlastbetrieb über einen bauseitigen Schalter ein- bzw. ausgeschaltet werden kann.

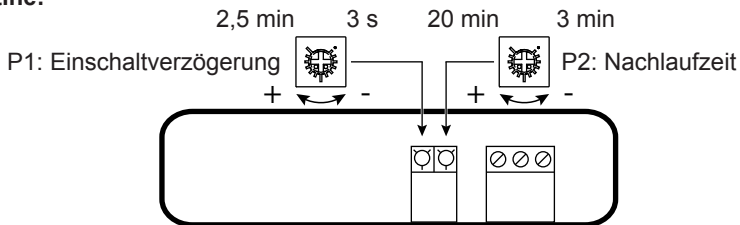
Einstellmöglichkeit:

Die Einschaltverzögerung ist am Potentiometer P1 im Bereich von 3 s bis 2,5 min stufenlos einstellbar.

Die Nachlaufzeit ist am Potentiometer P2 im Bereich von 3 min bis 20 min stufenlos einstellbar.

Schalten Sie das Gerät stromlos, nachdem Sie die Einstellungen an den Potentiometern vorgenommen haben. Warten Sie einige Sekunden. Die neuen Einstellungen werden übernommen, wenn Sie das Gerät wieder mit Strom versorgen.

Steuerplatine:



Elektroanschluss:

Siehe Schaltbild 9.5 auf Seite 19

11.11 Zweistufige Gerätetypen mit Einschaltverzögerung, Nachlaufzeit und Fernsteuereingang VM-40/60-KF-LX, 40/100-KF-LX

Artikelnummer	Gerätetyp
4173-1	VM-40/60-KF-LX
4183-1	VM-40/100-KF-LX

Funktionsbeschreibung:

Nach dem Einschalten startet der Lüfter mit einer Einschaltverzögerung von ca. 1 min (werkseitige Einstellung) im Grundlastbetrieb (40 m³/h).

Nach dem Ausschalten läuft der Lüfter 6 min (werkseitige Einstellung) im Nennlastbetrieb (60 m³/h bzw. 100 m³/h) nach. Anschließend schaltet der Lüfter ab.

Zusatzfunktion:

Diese Steuerung ist zusätzlich mit einem Fernsteuereingang (230 V~ extern zugeführt) ausgestattet, damit der Grundlastbetrieb über einen bauseitigen Schalter ein- bzw. ausgeschaltet werden kann.

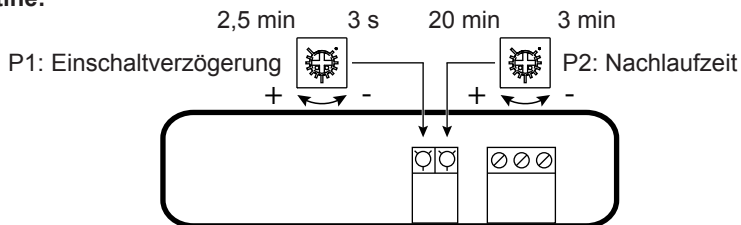
Einstellmöglichkeit:

Die Einschaltverzögerung ist am Potentiometer P1 im Bereich von 3 s bis 2,5 min stufenlos einstellbar.

Die Nachlaufzeit ist am Potentiometer P2 im Bereich von 3 min bis 20 min stufenlos einstellbar.

Schalten Sie das Gerät stromlos, nachdem Sie die Einstellungen an den Potentiometern vorgenommen haben. Warten Sie einige Sekunden. Die neuen Einstellungen werden übernommen, wenn Sie das Gerät wieder mit Strom versorgen.

Steuerplatine:



Elektroanschluss:

Siehe Schaltbild 9.6 auf Seite 19

11.12 Zweistufige Gerätetypen mit Einschaltverzögerung, Nachlaufzeit und Zentralsteuereingang VM-40/60-KZ, 40/100-KZ

Artikelnummer	Gerätetyp
4174	VM-40/60-KZ
4184	VM-40/100-KZ

Funktionsbeschreibung:

Nach dem Einschalten startet der Lüfter mit einer Einschaltverzögerung von ca. 1 min (werkseitige Einstellung) im Grundlastbetrieb (40 m³/h).

Nach dem Ausschalten läuft der Lüfter 6 min (werkseitige Einstellung) im Nennlastbetrieb (60 m³/h bzw. 100 m³/h) nach. Anschließend schaltet der Lüfter ab.

Zusatzfunktion:

Diese Steuerung ist zusätzlich mit einem Zentralsteuereingang für eine bauseitige Steuerung mit 12/24 V~/V- ausgestattet, damit der Grundlastbetrieb von einer zentralen Stelle ein- bzw. ausgeschaltet werden kann.

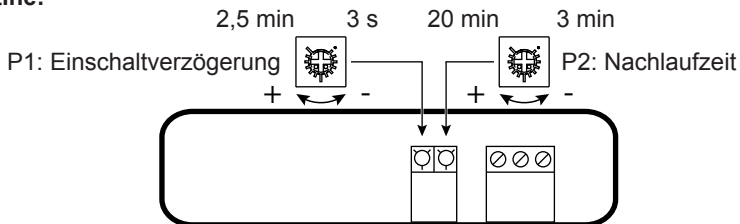
Einstellmöglichkeit:

Die Einschaltverzögerung ist am Potentiometer P1 im Bereich von 3 s bis 2,5 min stufenlos einstellbar.

Die Nachlaufzeit ist am Potentiometer P2 im Bereich von 3 min bis 20 min stufenlos einstellbar.

Schalten Sie das Gerät stromlos, nachdem Sie die Einstellungen an den Potentiometern vorgenommen haben. Warten Sie einige Sekunden. Die neuen Einstellungen werden übernommen, wenn Sie das Gerät wieder mit Strom versorgen.

Steuerplatine:



Elektroanschluss:

Siehe Schaltbild 9.4 auf Seite 18

11.13 Zweistufige Gerätetypen mit Feuchtsteuerung VM-40/60-F*, 40/100-F*

Artikelnummer	Gerätetyp
4177	VM-40/60-F
4187	VM-40/100-F

Funktionsbeschreibung:

Die Feuchtsteuerung hat einen festeingestellten Schalterpunkt von 75 % rF (relative Feuchte) oder reagiert auf einen schnellen Feuchteanstieg.

Nach dem Einschalten startet der Lüfter nach einer Messwerterfassung von ca. 50 s im Grundlastbetrieb (40 m³/h).

Nach dem Ausschalten läuft der Lüfter 15 min im Nennlastbetrieb (60 m³/h bzw. 100 m³/h) nach. Wird in diesem Zeitraum kein erhöhter Feuchtwert gemessen, schaltet der Lüfter ab.

Der Feuchtesensor hat einen Messregelbereich von 20 % bis 95 % rF und überwacht permanent die Raumluftfeuchte. Der Feuchtesensor schaltet den Lüfter in den folgenden Fällen in den Grundlastbetrieb:

- schneller Feuchteanstieg unabhängig von der aktuellen Raumluftfeuchte
- der Schalterpunkt von 75 % rF ist überschritten.

Die integrierte Tropenfunktion sorgt für eine Anpassung des Feuchtesensors an das Raumklima, das sich jahreszeitabhängig verändert. Darüber hinaus beinhaltet die Tropenfunktion eine Laufzeitbegrenzung, die den Grundlastbetrieb des Lüfters nach 12 h ununterbrochenem Betrieb abschaltet.

Beispiel für einen schnellen Feuchteanstieg:

Die Raumfeuchte beträgt 45 % rF. Beim Duschen schaltet der Lüfter aufgrund des schnellen Feuchteanstiegs in den Grundlastbetrieb, auch wenn der 75 % rF-Schalterpunkt noch nicht erreicht ist.

Zusatzfunktion:

Keine

Einstellmöglichkeit:

Keine

Steuerplatine:

Keine

Erstinbetriebnahme:

Der Lüfter läuft nach Anlegen der Netzspannung ca. 4 s im Grundlastbetrieb an.
Zum Funktionstest der Feuchtesteuerung genügt ein Anhauchen des Sensors, der nach kurzer Pause reagiert und den Lüfter in den Grundlastbetrieb schaltet.

HINWEIS

- ▶ Die Feuchtesensoren sollten sich vor der Inbetriebnahme an das Raumklima akklimatisieren können, um Funktionsprobleme beim Testlauf zu vermeiden (z. B. beim Übergang von kalten in warme Räume oder umgekehrt).

Elektroanschluss:

Siehe Schaltbild 9.2 auf Seite 18

* in Verbindung mit Ansaugset V-AS-CL-F

12 Wartung

Alle Meltem-Geräte dieser Serie sind nahezu wartungsfrei. Ausgenommen davon ist ein regelmäßiger Luftfilterwechsel. Bei Verschmutzung sind Ansaugdeckel und Filterträger zu reinigen.

12.1 Luftfilter

HINWEIS

Sowohl bei den Unterputz- als auch bei den Aufputzgeräten der Serie VARIO ist ein regelmäßiger Wechsel der Luftfilter erforderlich.

Die Zeitabstände zwischen den Luftfilterwechseln können von uns nicht vorbestimmt werden und hängen stark von der Dauer und Art der Benutzung der Räume ab.

Wir empfehlen einen vierteljährlichen Luftfilterwechsel. Erfolgt kein regelmäßiger Luftfilterwechsel, sinken Leistung und Lebensdauer und der Geräuschpegel des Gerätes erhöht sich. Es entfällt der Gewährleistungsanspruch.

12.1.1 Luftfilter wechseln

- ▶ Greifen Sie an einer Ecke von unten in den Ansaugdeckel (Pos. 1 in Abb. 13) und ziehen Sie den Ansaugdeckel vom Filterträger (Pos. 3 in Abb. 13) ab.
- ▶ Entnehmen Sie den gebrauchten Luftfilter (Pos. 2 in Abb. 13).
- ▶ Saugen Sie den freigelegten Filterträger mit einem Staubsauger ab.
- ▶ Setzen Sie den neuen Luftfilter in die Vertiefung am Filterträger ein.
- ▶ Setzen Sie den Ansaugdeckel wieder auf den Filterträger auf und richten Sie ihn aus.

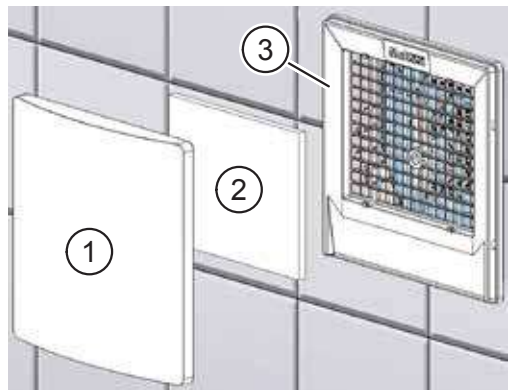


Abb. 13: Luftfilter wechseln

12.2 Luftfilterbezug, Zubehör und Ersatzteile

Über Ihre jeweilige Gebiets- oder Landesvertretung erhalten Sie entsprechende Informationen zu Filterbezug, Zubehör und Ersatzteilen. Die Kontaktdaten finden Sie auf unserer Website unter www.meltem.com (siehe auch nebenstehenden QR-Code).



Zugang zu
www.meltem.com

12.3 Reinigung

⚠️ WARNUNG

- ▶ Beachten Sie, dass bei der Reinigung keine Feuchtigkeit durch den Filterträger in das Gehäuseinnere gelangt. Der Strahlwasserschutz (IPX5) ist nur bei geschlossener Abdeckung gewährleistet.
- ▶ Verwenden Sie zur Reinigung keine spitzen Gegenstände, die durch die Öffnungen des Filterträgers in das Gehäuseinnere eindringen können.
- ▶ Verwenden Sie niemals einen Hochdruckreiniger, Dampfreiniger oder Dampfstrahler.

Das Lüftungsgerät besteht aus hochwertigen Kunststoffen und bedarf nur geringer Pflege.

- ▶ Wischen Sie die Außenflächen von Zeit zu Zeit mit einem weichen, feuchten Tuch ab. Verwenden Sie dazu eine milde Seifenlauge. Für besonders hartnäckigen Schmutz kann ein handelsüblicher Kunststoffreiniger eingesetzt werden.

HINWEIS

- ▶ Verwenden Sie zur Reinigung niemals säurehaltige, ätzende oder scheuernde Reinigungsmittel.

13 Instandsetzung

13.1 Steuerplatine tauschen

In diesem Abschnitt wird der Tausch der Steuerplatine beschrieben, beispielsweise wenn diese defekt ist oder eine Steuerplatine mit einer anderen Lüfterfunktion installiert werden soll.

13.1.1 Vorbereitende Arbeiten



Lebensgefährliche Spannungen.

- Nur eine Elektrofachkraft darf die Elektroinstallation durchführen bzw. überprüfen.
- Für die Elektroinstallation gelten die Bestimmungen der VDE bzw. die speziellen Sicherheitsbestimmungen Ihres Landes.
- ▶ Trennen Sie das Gerät allpolig von der Netzversorgung.
- ▶ Verhindern Sie zuverlässig das Wiedereinschalten der Netzversorgung.

13.1.2 Ansaugdeckel, Luftfilter und Filterträger entfernen

- ▶ Nehmen Sie den Ansaugdeckel (Pos. 1 in Abb. 14) vom Filterträger ab.
- ▶ Entfernen Sie den Luftfilter (Pos. 2 in Abb. 14) aus dem Filterträger.
- ▶ Lösen Sie die M6-Senkkopfschraube (Pos. 3 in Abb. 14) am Lüftermotor (Pos. 5 in Abb. 14):
 - M6 x 25 bei Aufputzgehäuse oder bündig abschließendem Unterputzgehäuse
 - M6 x 35 oder M6 x 50 je nachdem wie tief das Unterputzgehäuse im Mauerwerk sitzt.
- ▶ Entfernen Sie den Filterträger (Pos. 4 in Abb. 14) vom Gehäuse (Pos. 6 in Abb. 14) auf.

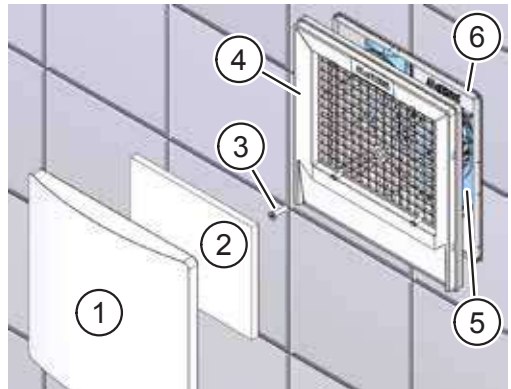


Abb. 14: Ansaugdeckel, Luftfilter und Filterträger entfernen

HINWEIS

- ▶ Nur bei Lüftereinsätzen mit Bewegungsmelder oder Feuchtesensor: Ziehen Sie den Bewegungsmelder bzw. Feuchtesensor am entsprechenden Stecker am Lüftereinsatz ab.

13.1.3 Lüftermotor ausbauen

- ▶ Lösen Sie die drei Kreuzschlitzschrauben 3,5 x 12 (Pos. 1 in Abb. 15).
- ▶ Ziehen Sie den Lüftermotor (Pos. 2 in Abb. 15) aus dem Gehäuse (Pos. 3 in Abb. 15).
- ▶ Entfernen Sie den Anschlussdeckel (Pos. 4 in Abb. 15).

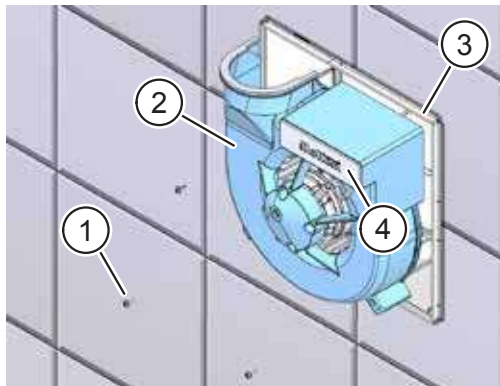


Abb. 15: Lüftermotor ausbauen

13.1.4 Steuerplatine ausbauen

- ▶ Lösen Sie mit einem Schlitzschraubendreher die Motorleitungen von der Anschlussklemme der Steuerplatine (Pos. 1 in Abb. 16).
- ▶ Ziehen Sie die Steuerplatine (Pos. 1 in Abb. 17) nach hinten aus der Halterung.

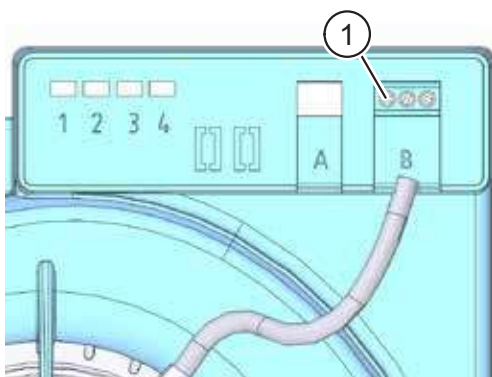


Abb. 16: Motorleitungen lösen

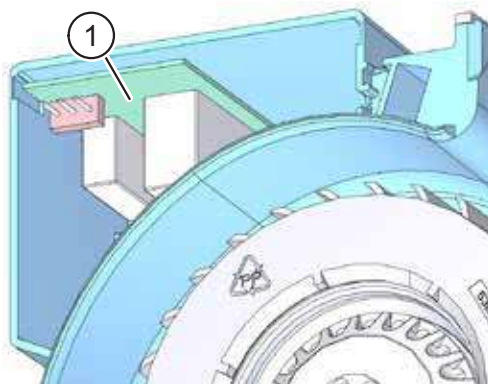


Abb. 17: Steuerplatine entfernen

13.1.5 Steuerplatine einbauen

- ▶ Orientieren Sie die Steuerplatine (Pos. 1 in Abb. 18) so, dass die Anschlussklemmen in Richtung Gehäuse zeigen.
- ▶ Setzen Sie die Steuerplatine in die Führungsschienen (Pos. 2 in Abb. 18) ein und schieben Sie die Steuerplatine bis zum Anschlag ein.
- ▶ Befestigen Sie die Motorleitungen an der Anschlussklemme der Steuerplatine (siehe Abb. 19).

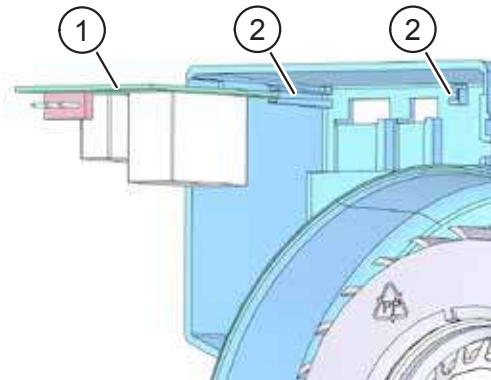


Abb. 18: Steuerplatine einsetzen

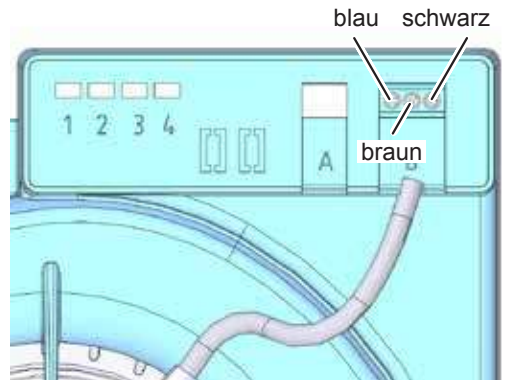


Abb. 19: Motorleitungen anschließen

13.1.6 Abschließende Arbeiten

- ▶ Bauen Sie den Lüftermotor wieder ein (siehe Abschnitt 8.4 auf Seite 16).
- ▶ Stellen Sie die Lüfterfunktionen mit den Potentiometern ein (siehe Abschnitt 10.3 auf Seite 22).
- ▶ Führen Sie einen Probelauf durch.
- ▶ Warten Sie die eingestellten Zeitspannen für Einschaltverzögerung und Nachlaufzeit ab.
- ▶ Setzen Sie den Anschlussdeckel (Pos. 4 in Abb. 15 auf Seite 39) wieder ein.
- ▶ Setzen Sie die Abdeckungen wieder ein (siehe Abschnitt 10.4 auf Seite 22).

13.2 Rückschlagklappe ausbauen

13.2.1 Ausblasrichtung seitlich

- ▶ Entfernen Sie den Ansaugdeckel, den Luftfilter und den Filterdeckel (siehe Abschnitt 13.1.1 und 13.1.2 auf Seite 38).
- ▶ Bauen Sie den Lüftermotor aus (siehe Abschnitt 13.1.3 auf Seite 39).
- ▶ Ziehen Sie die eingerastete Verschlussplatte (Pos. 1 in Abb. 20) an den Halteecken (Pos. 2 in Abb. 20) nach vorne heraus.
- ▶ Schwenken Sie die eingerastete Rückschlagklappe an der Gehäuserückwand nach unten (Pos. 3 in Abb. 20) und ziehen sie diese heraus.

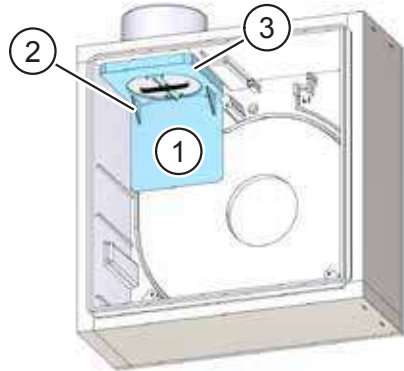


Abb. 20: Rückschlagklappe ausbauen – Ausblasrichtung seitlich

13.2.2 Ausblasrichtung nach hinten

- ▶ Entfernen Sie den Ansaugdeckel, den Luftfilter und den Filterdeckel (siehe Abschnitt 13.1.1 und 13.1.2 auf Seite 38).
- ▶ Bauen Sie den Lüftermotor aus (siehe Abschnitt 13.1.3 auf Seite 39).
- ▶ Entnehmen Sie das eingehakte Abweisteil (Pos. 1 in Abb. 21).
- ▶ Ziehen Sie die eingerastete Verschlussplatte (Pos. 2 in Abb. 21) an den Halteecken (Pos. 3 in Abb. 21) nach vorne heraus.
- ▶ Schwenken Sie die eingerastete Rückschlagklappe an der Oberseite nach vorne (Pos. 4 in Abb. 21) und ziehen sie diese heraus.

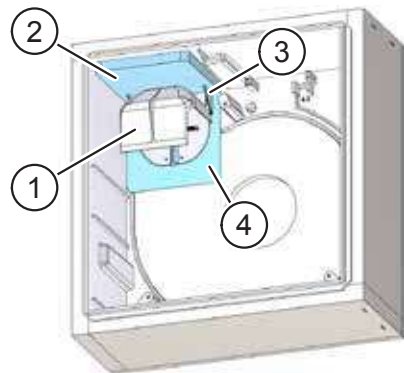


Abb. 21: Rückschlagklappe ausbauen – Ausblasrichtung nach hinten

13.3 Rückschlagklappe prüfen

- ▶ Überprüfen Sie, ob sich beide Klappenflügel (Pos. 1 in Abb. 22) leichtgängig öffnen und schließen lassen.
- ▶ Überprüfen Sie, ob die Klappendichtung vollständig und glatt aufliegt.
- ▶ Überprüfen Sie den korrekten Sitz der Rückholfeder (Pos. 2 in Abb. 22).
- ▶ Überprüfen Sie, dass die Klappenflügel vollständig schließen. Ersetzen Sie die Rückholfeder, falls diese zu locker sitzt, um die Klappenflügel zu schließen.

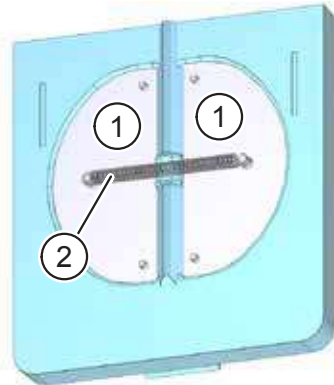


Abb. 22: Rückschlagklappe prüfen

13.4 Rückschlagklappe einbauen

13.4.1 Ausblasrichtung seitlich

- ▶ Setzen Sie die Rückschlagklappe (Pos. 1 in Abb. 23) mit der Nase in die Nut am Gehäuse ein und rasten Sie die Rückschlagklappe ein.
- ▶ Setzen Sie die Verschlussplatte (Pos. 2 in Abb. 23) ein und rasten Sie diese hörbar ein.
- ▶ Überprüfen Sie die korrekte Funktion der Rückschlagklappe.
- ▶ Bauen Sie den Lüftermotor wieder ein (siehe Abschnitt 8.4 auf Seite 16).
- ▶ Setzen Sie die Abdeckungen wieder ein (siehe Abschnitt 10.4 auf Seite 22).
- ▶ Führen Sie einen Probelauf durch.

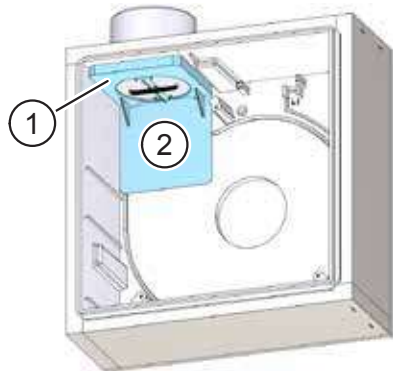


Abb. 23: Rückschlagklappe einbauen – Ausblasrichtung seitlich

13.4.2 Ausblasrichtung nach hinten

- ▶ Setzen Sie die Rückschlagklappe (Pos. 1 in Abb. 24) mit der Nase in die Nut am Gehäuse ein und rasten Sie die Rückschlagklappe ein.
- ▶ Setzen Sie die Verschlussplatte (Pos. 2 in Abb. 24) ein und rasten Sie diese hörbar ein.
- ▶ Setzen Sie das Abweisteil (Pos. 3 in Abb. 24) in die Halteecken (Pos. 4 in Abb. 24) der Verschlussplatte ein.
- ▶ Überprüfen Sie die korrekte Funktion der Rückschlagklappe.
- ▶ Bauen Sie den Lüftermotor wieder ein (siehe Abschnitt 8.4 auf Seite 16).
- ▶ Setzen Sie die Abdeckungen wieder ein (siehe Abschnitt 10.4 auf Seite 22).
- ▶ Führen Sie einen Probelauf durch.

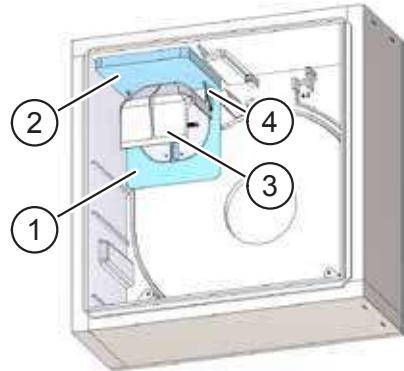


Abb. 24: Rückschlagklappe einbauen – Ausblasrichtung nach hinten

13.5 Brandschutzklappe ausbauen

- ▶ Bauen Sie die Rückschlagklappe aus (siehe Abschnitt 13.2 auf Seite 41).
- ▶ Lösen Sie die beiden Schrauben M3 x 6 (Pos. 1 in Abb. 25) an der Brandschutzklappe.
- ▶ Nehmen Sie die Brandschutzklappe heraus (Pos. 2 in Abb. 25).
- ▶ Entnehmen Sie die Dichtung (Pos. 3 in Abb. 25) der Brandschutzklappe.

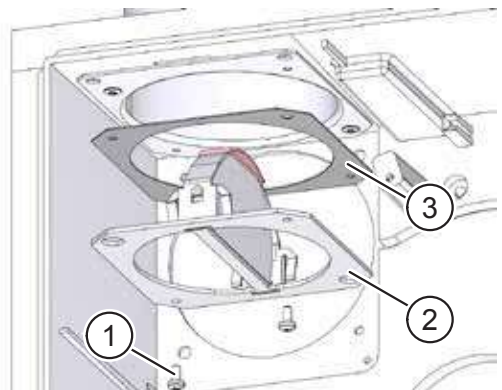


Abb. 25: Brandschutzklappe ausbauen

13.6 Brandschutzklappe prüfen

- ▶ Führen Sie eine Sichtprüfung der Brandschutzklappe (Pos. 2 in Abb. 25 auf Seite 43) durch:
 - Beide Klappenflügel müssen geöffnet sein.
 - Der Bereich der Brandschutzklappe muss frei von Verschmutzungen und Fremdkörpern sein, sodass die Klappenflügel im Brandfall dicht schließen.

13.7 Brandschutzklappe einbauen

HINWEIS

Für die Nachrüstung einer Brandschutzklappe benötigen Sie die Artikel V-MBK-U, Art.-Nr. 4060 und V-KL, Art.-Nr. 4061. In die Rückschlagklappe (siehe Abb. 22 auf Seite 42) müssen Sie die dünnere (6 mm) der beiden in V-KL beigelegten Dichtungen einsetzen.

- ▶ Legen Sie die Dichtung (Pos. 3 in Abb. 25 auf Seite 43) auf die Brandschutzklappe (Pos. 2 in Abb. 25 auf Seite 43) auf.
- ▶ Setzen sie die Brandschutzklappe in das Gehäuse ein.
- ▶ Befestigen Sie die Brandschutzklappe mit den beiden Schrauben M3 x 6 (Pos. 1 in Abb. 25 auf Seite 43).
- ▶ Setzen Sie die Rückschlagklappe unter der Brandschutzklappe ein (siehe Abschnitt 13.4 auf Seite 42).

13.8 Blendrahmen aufsetzen

- ▶ Entfernen Sie den Ansaugdeckel, den Luftfilter und den Filterdeckel (siehe Abschnitt 13.1.1 und 13.1.2 auf Seite 38).
- ▶ Setzen Sie den Blendrahmen (Pos. 1 in Abb. 26) auf.
- ▶ Setzen Sie den Filterträger (Pos. 2 in Abb. 26) auf den Blendrahmen auf.
- ▶ Befestigen Sie den Filterträger mit einer Senkkopfschraube M6 x 35 bzw. M6 x 50 (Pos. 3 in Abb. 26).

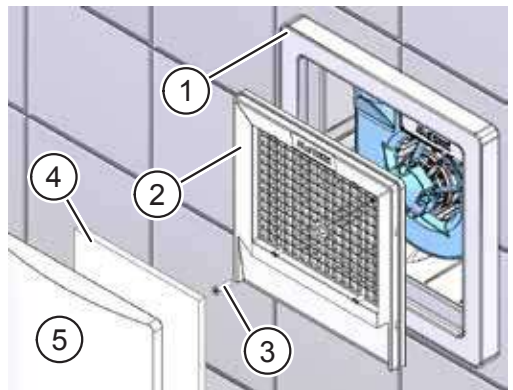


Abb. 26: Blendrahmen aufsetzen

- ▶ Setzen Sie den Luftfilter (Pos. 4 in Abb. 26) und den Ansaugdeckel (Pos. 5 in Abb. 26) auf das Gerät auf.
- ▶ Schalten Sie die Netzversorgung ein.

14 Fehlerbehebung

14.1 Luftleistung zu gering

Ursache	Behebung
Einbau nicht gemäß Montageanleitung (Undichtigkeit zwischen Gehäuse und Schacht, Falschluff)	<ul style="list-style-type: none"> — Optische Überprüfung und Ortung der undichten Stellen — Abdichten mit zugelassener Spachtelmasse, falls ein Brandabschnitt verletzt wird
Brandschutzklappe geschlossen	<ul style="list-style-type: none"> — Prüfen, ob die Brandschutzklappe geöffnet werden kann, evtl. Klappe ausbauen und Schließmechanismus prüfen
Rückschlagklappe klemmt oder öffnet nicht weit genug	<ul style="list-style-type: none"> — Prüfen, ob Fremdkörper das Öffnen der Klappe verhindern
Luftfilter verschmutzt	<ul style="list-style-type: none"> — Luftfilter wechseln
Zu starker Gegendruck durch Unterdimensionierung oder Verengung wegen Fremdkörper im Luftleitungssystem	<ul style="list-style-type: none"> — Fremdkörper entfernen
Messmethode nicht nach DIN 24163 Teil 1 bzw. DIN 24166	<ul style="list-style-type: none"> — Anerkannte Prüfstelle: TÜV Bayern/Sachsen — Kalibriertes Messgerät verwenden
Netzspannung zu gering, dadurch ergibt sich eine geringere Leistung (Messwerte beziehen sich auf 230 V~)	<ul style="list-style-type: none"> — Netzspannung prüfen und bei Messung berücksichtigen
Bei Grundlast/Nennlast keine Drehzahlveränderung	<ul style="list-style-type: none"> — Elektrischen Anschluss überprüfen / Brandschutzklappe bzw. Rückschlagklappe überprüfen / Lüftereinsatz nicht richtig eingerastet — Prüfen, ob Gegendruck zu hoch ist (Lüfter läuft mit hoher Drehzahl) — Prüfen, ob Platine durch Betrieb mit einpoligem Schalter defekt ist — Prüfen, ob Dauerphase und Schaltphase (vom Lichtschalter) vertauscht sind

14.2 Lüfter läuft nicht

Elektrische Ursachen	Behebung
Lüfter läuft nicht an	<ul style="list-style-type: none"> — Netzanschluss nach Anschlussplan überprüfen — Netzspannung überprüfen — Anschlussstecker korrekt aufstecken
Thermokontakt des Motors hat durch zu starke Verschmutzung des Luftfilters ausgelöst	<ul style="list-style-type: none"> — Lüftermotor abkühlen lassen und Luftfilter wechseln
Dauerphase und Schaltphase vertauscht	<ul style="list-style-type: none"> — Dauerphase und Schaltphase korrekt anschließen

Mechanische Ursachen	Behebung
Lüfterlaufrad durch Fremdkörper blockiert (z. B. durch Putzreste)	<ul style="list-style-type: none"> — Lüfterlaufrad reinigen

14.3 Lüfter zu laut

Ursachen	Behebung
Montagefehler: <ul style="list-style-type: none"> — Filterträger nicht fest angeschraubt — Kein Dichtsitz des Ansaugdeckels 	<ul style="list-style-type: none"> — Filterträger festziehen — Ansaugdeckel so ausrichten, dass er dicht an der Wand anliegt
Schallübertragung	<ul style="list-style-type: none"> — Einbau nach Montageanleitung überprüfen und berichtigen — Deckeneinbauvorschrift (Körperschall) beachten
Unwucht des Motors durch Verschmutzung	<ul style="list-style-type: none"> — Lüftermotor oder Lüfterlaufrad reinigen
Drehzahl zu hoch	<ul style="list-style-type: none"> — Prüfen, ob Brandschutzklappe geschlossen ist — Prüfen, ob Rückschlagklappe durch Schrauben oder Sonstiges blockiert ist — Luftfilter wechseln — Prüfen, ob Gegendruck zu hoch ist (Rohrdimensionierung zu gering, Fremdkörper)

Ursachen	Behebung
Klappergeräusch	<ul style="list-style-type: none"> — Prüfen, ob Rückholfeder ausgehängt ist oder zu locker sitzt, Rückholfeder korrekt einhängen — Wenn die Klappergeräusche durch Windböen verursacht werden, Änderung an Dachhaube vornehmen, sodass keine Sogwirkung bzw. Unterdruck entstehen kann

14.4 Geruchs- oder Geräuschübertragung

Ursachen	Behebung
Rückschlagklappe schließt nicht	<ul style="list-style-type: none"> — Prüfen, ob Rückschlagklappe durch Befestigungsschraube blockiert ist — Bei Ausblasrichtung nach unten: Feder der Rückschlagklappe ersetzen — Feder einhängen oder neue Klappenfeder einsetzen
Undichtigkeit an Rückschlag- oder Brandschutzklappe durch Schmutzablagerung während der Bauzeit	— Rückschlagklappe bzw. Brandschutzklappe reinigen
Brandschutzgehäuse beschädigt	— Brandschutzgehäuse ersetzen
Mangelhafte Bauausführung	— Mängel beseitigen
Undichtes Lüftungssystem oder kein sorgfältiger Deckenabschluss in Verbindung mit dünnwandiger Vormauerung	— Dichtigkeit des Lüftungssystems oder des Deckenabschlusses überprüfen

15 Weitere Informationen und Kontakt

- Weitere Informationen zu unseren Lüftungsgeräten erhalten Sie auf unserer Internetseite www.meltem.com/lueftung/downloads/.
- Bei Fragen zu technischen Problemen oder Reklamationen halten Sie bitte die Gerätenummer (Device no.) bereit! Diese finden Sie auf dem Typenschild (Pos. 1 in Abb. 1 auf Seite 6), das sich auf dem Lüftermotor befindet.



Wir haben den Inhalt der Druckschrift auf Übereinstimmung mit dem beschriebenen Gerät geprüft. Dennoch können Abweichungen nicht ausgeschlossen werden, sodass wir für die vollständige Übereinstimmung keine Gewähr übernehmen.

Die Angaben in dieser Druckschrift werden regelmäßig überprüft und notwendige Korrekturen sind in den nachfolgenden Auflagen enthalten.

Copyright © Meltem Lüftungsgeräte GmbH & Co. KG

Änderungen vorbehalten

Meltem Lüftungsgeräte GmbH & Co. KG
Am Hartholz 4
D-82239 Alling
Germany

Tel. +49 8141 3690-0
Fax +49 8141 3690-60
Internet: www.meltem.com
Email: info@meltem.com



Zugang zum
Meltem Downloadbereich

